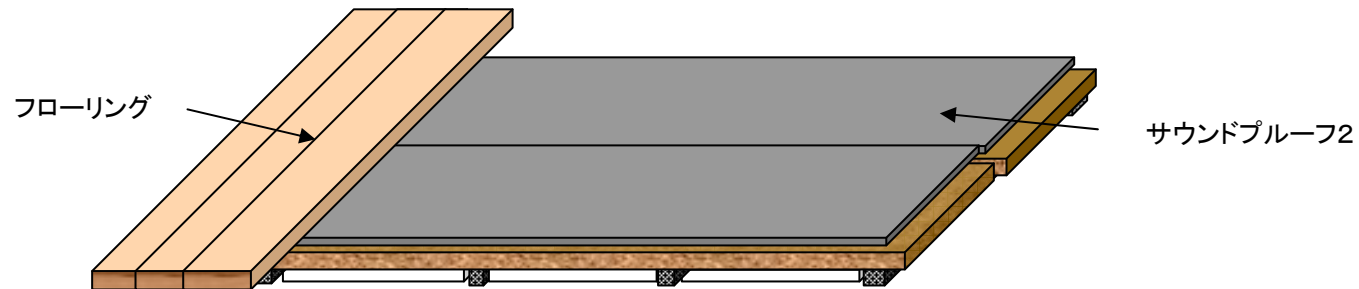


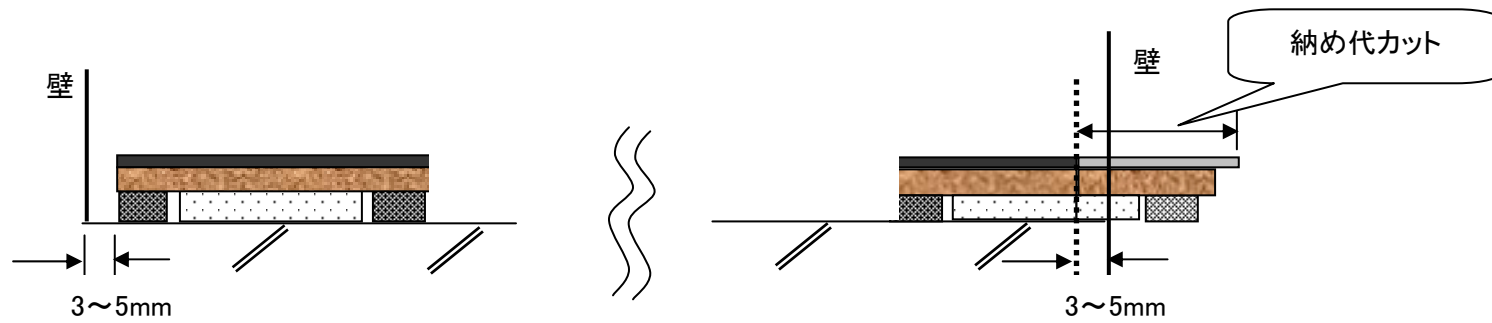
【マンション用△LL(I)-4防音マット】
サウンドプルーフ2 取扱説明書 (取付)

1. サウンドプルーフ2の敷き込み

- 1 - 1 不陸調整が必要な場合はセルフレベルリング等で面だしをする。
- 1 - 2 サウンドプルーフ2の敷き込み方向を決める (フローリングとサウンドプルーフ2は直交)

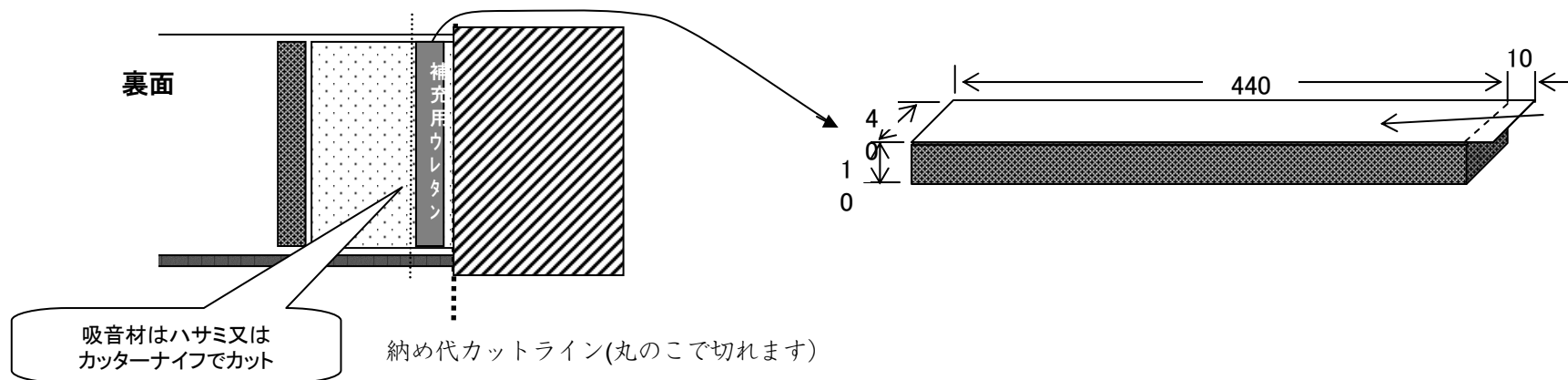


1 - 3 敷き込みは壁基準とし壁面より 3~5mm隙間を取る。



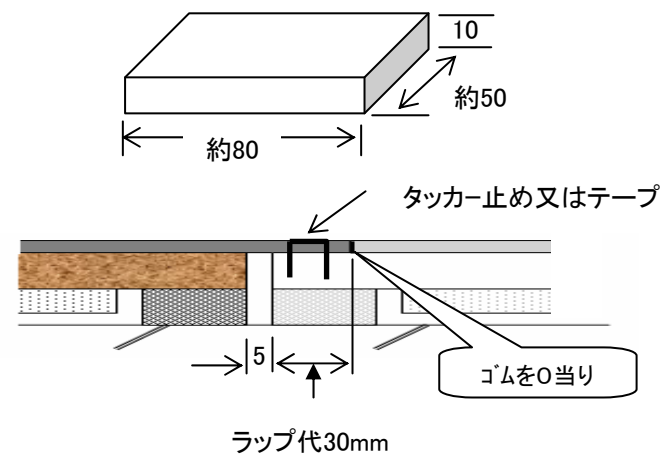
1 - 4 ウレタン緩衝脚の取り付け

納め代をカットしウレタン緩衝脚が無くなった場合 補充用ウレタン緩衝脚を貼り付けて下さい。



1 - 5 サウンドプルーフ2の敷き詰め

- ・際根太：特別な荷重(300Kg/m²以上)が予想出来る部分又は、全壁際面に厚み 9.5~10mmのゲタを準備しウレタン緩衝脚の横にはめ込んでください。
- ・ゴムマットとゴムマット端面突き当てる。(パーティクルボード間に5mmの隙間が出る。)
- ・ゴムマットとパーティクルボードのラップ代30mmラップ代部分にタッカー止めし、隣のサウンドプルーフ2を固定して下さい。



2. フローリングの敷き詰め

- ・ 全面サウンドプルーフ2が敷き詰められた事、タッカ止めを確認し表面を掃除。
- ・ フローリングはサウンドプルーフ2と直交方向とする。
- ・ 納め

