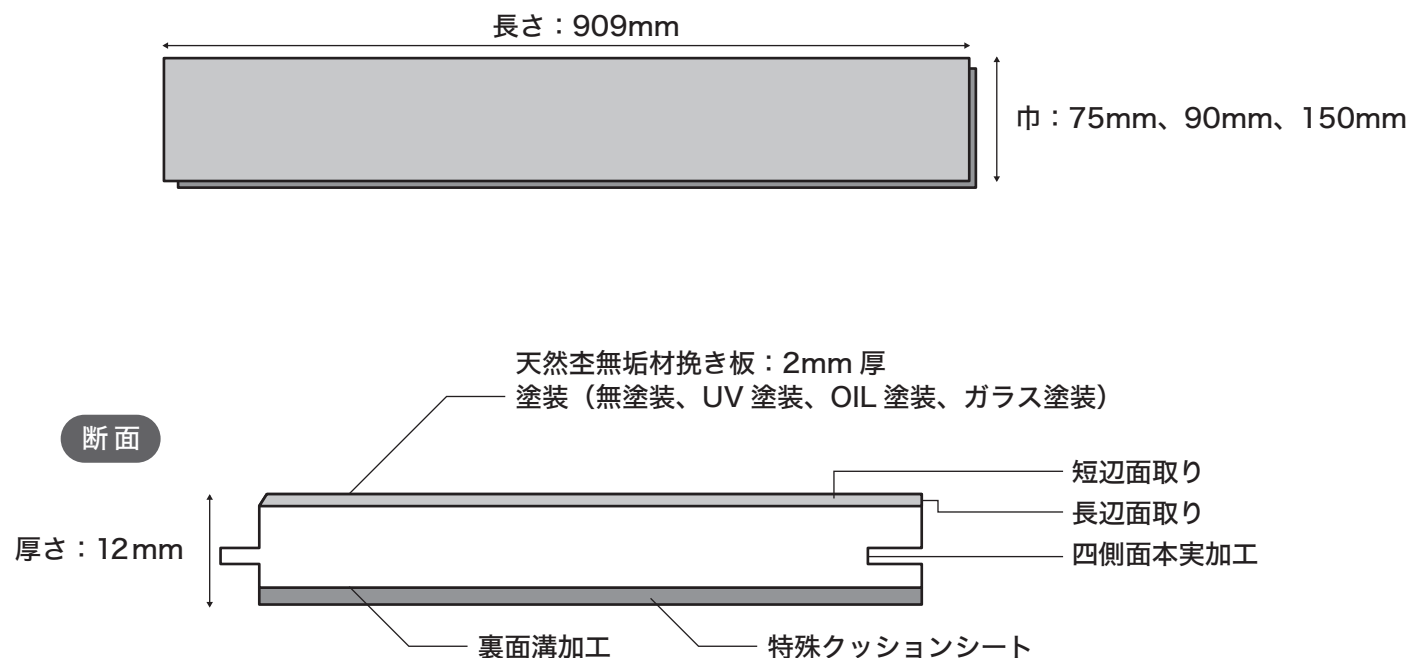


マンション用 遮音等級 L45 対応 (ΔLL(Ⅰ)-4)

挽き板直貼りフローリング 取り扱い説明書(取付)

製品概要



●基本条件

本製品は内装専用の住宅向け床材です。

接着不良による剥がれを防ぐため、必ず指定の接着剤を使用し、下地の乾燥状態や表面状態をご確認ください。

部屋の周囲は3mmほどのスキマをあけ、巾木は後付け施工してください。また、波打ち・突き上げの原因となるため製品はきつく詰めすぎないようにしてください。

施工後は水分・直射日光を避け傷がつかないように養生してください。また、湿気がこもると変色の原因となるため、よく換気してください。

床暖房に施工する場合は、給湯温度：60度±2.5度、表面温度32度±2度でご使用ください。

●専用防音接着剤の準備

接着剤は必ず1液型ウレタン系接着剤で専用の物をお使いください。下地のコンクリート・モルタルにクシ目ゴテを使い、万遍なく接着剤を塗布してから貼り込んでください。その際にサネの中に接着剤が入らないよう、気をつけて施工してください。塗布方法は、専用防音接着剤の施工説明書に従ってください。裏に直張り用の防音材を貼る事でフローリングに若干の反りが出る場合があります。フローリングをスラブに接着後に適度な重しを乗せ、圧着させる様をお願いいたします。

●下地条件

厚さ150mm以上の普通コンクリートスラブが基本となります。図面などでご確認ください。

下地の表面の粉ふきが多いものや表面強度が弱い場合、接着不良や剥がれなどの不具合が生じることがあります。事前にご確認ください。

不陸は1mにつき3mm以下とします。下地のレベルが確保できないと、接着不良や施工後の歩行感に違和感を感じることがあります。

表面が硬化していても内部が乾燥していない状態で施工すると、施工後、床鳴り・突き上げ・波打ち・接着不良の原因となります。

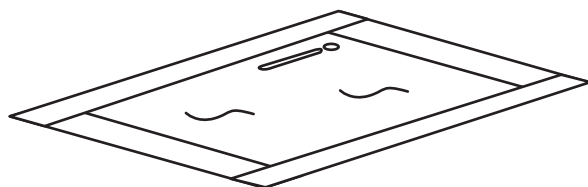
下記の方法でしっかりと乾燥していることをご確認ください。

打設後3週間以上経過しており、最も乾燥しにくい部位において1m×1m程度のポリシートの四周を布テープ（ガムテープ）でとめ被覆密閉し24時間以上放置後シート下の材面が黒く変色していないこと。

床暖房パネルなどの上に施工する場合は、所定の標準施工がされておりパネルの浮き・段差・床なりがないことをご確認の上施工してください。

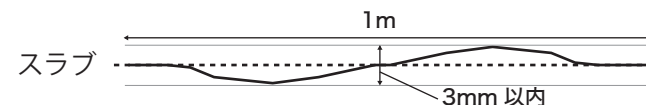
（※放熱部の種類によっては適合しないものがあります。事前にご確認ください。）

接着不良や段差などの不具合防止のため、施工直前に砂やホコリを清掃してください。

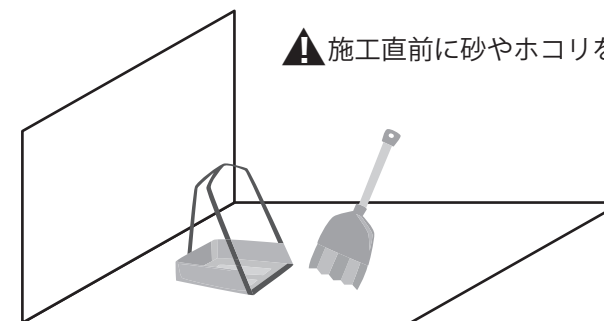


日本複合・防音床材工業会
「防音直貼り床材施工に関する遵守事項」を
ご参照ください

⚠ 不陸は1mにつき3mm以下



⚠ 施工直前に砂やホコリを清掃



施工手順

1. 仮並べ・割付け

仮並べ（色の濃淡、杢柄などが部分的に偏らないよう、事前に仮並べをして全体のバランスを確認する）・割付け（短辺の接続部が隣り合わせにならないよう組み合わせる。それにより、施工後のフロアの間隙・段違い・床鳴り（踏み鳴り）といった不具合が生じるのを防ぐ。）をおこない、バランスよく並べる。

2. 下壁際の巾木下部へ添え木（際根太）を使用するか決める

※ゼネコン様・施工店様で協議の上使用を決定してください。

添え木を使用…家具が傾くことがあります。地震などに備え、転倒防止器具をご使用ください。

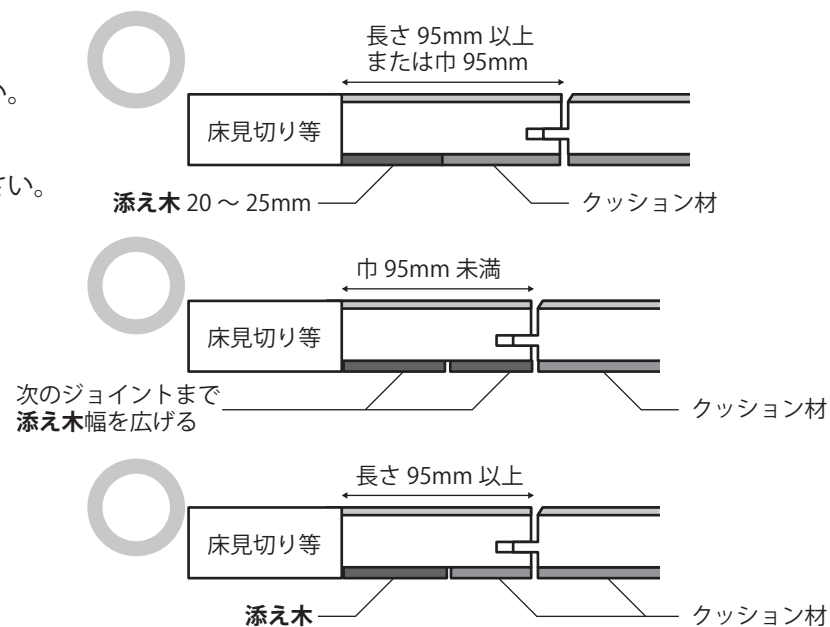
添え木を使用しない…壁際を歩いたり家具を置いた時に巾木の下に隙間が生じます。

※添え木とサネ嵌合部の位置関係によってはサネが折れる可能性がありますのでご注意ください。

（被せ方見切りや巾木下など隙間を設ける部分の添え木とフロアは接着しないでください。

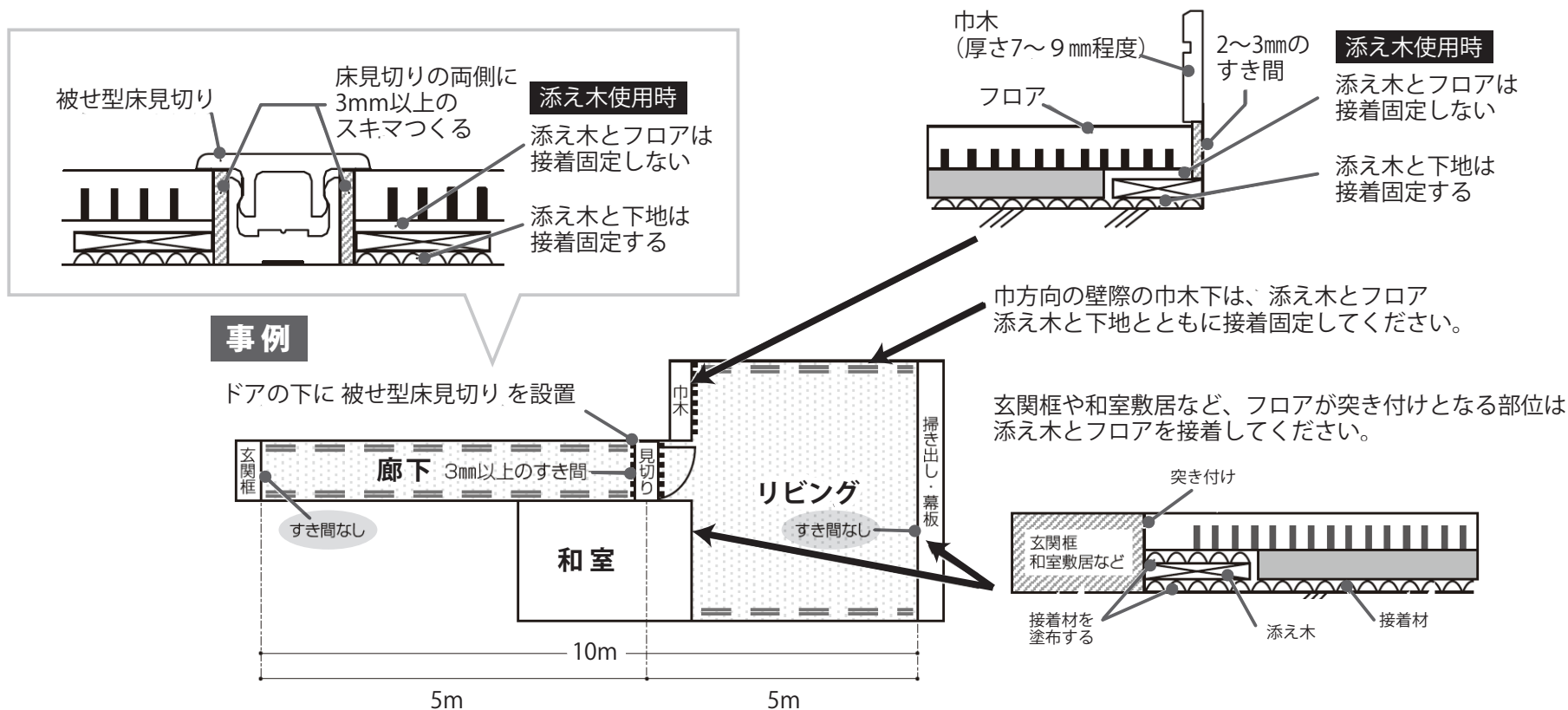
ただし框や敷居などフロアが突きつけとなる部位は添え木とフロアを接着してください。）

- ・長さ 95mm 以上もしくは巾が 95mm のとき…添え木を 1 枚使用する。
- ・巾が 95mm 未満のとき…次のジョイントまで添え木を広げる。
- ・長さが 95mm 未満のとき…納めず長さをずらして施工する。



3. 部屋の周囲には可能な限り隙間を設けて施工する

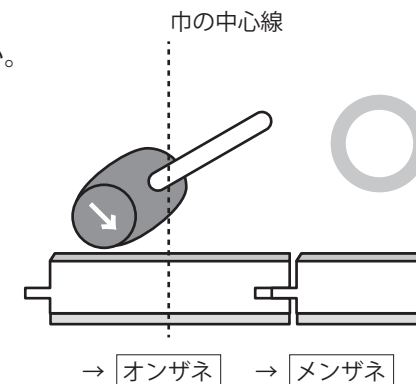
- ・見切り材を使用する場合…見切り材の両側に 3mm 以上の隙間を作る。
 - ・巾木を使用する場合…長さ方向の巾木下に 2～3mm の隙間を作る。
(ソフト巾木は隙間をカバーできないので使用しないでください。)
- フロアの伸縮を吸収するため、部屋の周囲はくさび (2～3mm 程度の合板 (添え木など)) で 2～3mm の隙間を設けて施工してください。
くさびは施工翌日から 3 日後までに抜き取ってください。



4. 接着剤の塗布

- ・使用する場所の温度が5℃以下の場合硬化が進まないため、冬季に施工する場合はあらかじめ施工下地を暖めるなどの処置を施すこと。
- ・接着剤が硬化するまでは注意してフロアを歩いてください。未硬化の場合、フロアがずれると隙間・剥がれの原因になります。
- ・床暖房パネルの固定釘部分などの凹部（深さ2mm以上）は施工用接着剤で埋めて凹部を無くしてください。
- ・接着剤は必ず専用の「クシ目ゴテ」で塗り広げてください。木切れなどを用いると、推定量塗布できないことがあります。
- ・所定通り接着剤を塗布しないと、隙間や踏み鳴りの原因になります。
- ・接着剤に記載の使用方法をよく読んでご使用ください。
- ・床材の表面に接着剤がついた場合、すぐに乾いた布でふき取るか、アルコールを含ませた布ですぐにふき取ってください。
- ・接着剤は湿気で固まります。水拭きはしないでください。

※床暖房までに必要な期間は5℃以下で6日以上、5～15℃で4日以上、15℃以上で2日以上です。
接着剤が硬化するのに必要十分な期間を撮り、床暖房の運転を開始してください。



5. フロアの施工

- ・ゴムハンマーを使用する場合は、必ずフロアを損傷させにくい生ゴムハンマー（色＝橙色、材質＝生ゴム、重量＝450g程度、ゴム硬度＝60度程度）を使用し、軽くたたいて位置合わせを行ってください。強くたたくとサネ部分やフロア表面が割れることがあります。ご注意ください。劣化して硬くなった生ゴムハンマーは使わないようにしてください。
- ・仮釘などを使用する場合は、下地の温水パイプや配線などに十分ご注意ください。接着剤硬化後には、仮釘は必ず抜き取ってください。
- ・フロアのジョイント部は軽く触れる程度に寄せます（隣り合うフロアを足で踏んだり、ゴムハンマーで強く叩き込むなどして強く寄せすぎない）
- ・フロアをずらしながら寄せると接着剤を掻きとってしまい、剥がれの原因となります。また、ジョイント部に接着剤が溜まった状態で固まると、その箇所の歩行感が悪化したり、防音性能を低下させることがあります。ご注意ください。
- ・施工直後にフロアの上に乗ると、フロアが動いて隙間のバランスが変わってしまいます。ご注意ください。

●施工後

- ・施工用接着剤が固まってからフロアを寄せることはお止めください。
- ・くさびは施工翌日から3日後までに抜き取ってください。
- ・室内に湿気がこもらないように適度に換気を行ってください。直貼りフローリングは吸放湿により伸縮するため、施工条件や使用環境によっては、表面に波打ちが発生する可能性が高くなります。

●養生について

- ・施工後は直射日光を避け、傷や汚れを防ぐために養生シートをかぶせ、養生テープで固定してください。
その上に合板、養生ボードを敷いて、十分に養生します。
その際、必ずフロア表面を掃除し、養生シートとフロアの間にごミが無いようにしておきます。
- ・養生シートは必ず、窓際・サッシ際まで被せてください。
養生シートがかぶっていない箇所は、直射日光に当たり色が変わる場合があります。
- ・養生シートは平面（フラット）タイプをご使用ください。
（凸凹（エンボス）タイプの養生シートを使用すると、艶ムラや養生シートの跡が残ってしまうことがあります。）
- ・養生テープは、絶対に直接フローリング表面に貼らないでください。
剥がす際に、毛羽立ちが起きたり、塗装を傷める可能性があります。

●お手入れについて

- ・挽き板直貼りフローリングは、各塗装仕上げによってお手入れ方法が異なります。
詳しくは、下記 URL 「お手入れ方法」をご参照ください。
<https://www.muku-flooring.jp/maintenance/>

東京駅から電車で8分・新木場駅より徒歩2分

完全予約制
無垢フローリング
ショールーム

ゆらぎ

TEL:03-3522-4169

受付時間：9時～18時（水曜定休）

